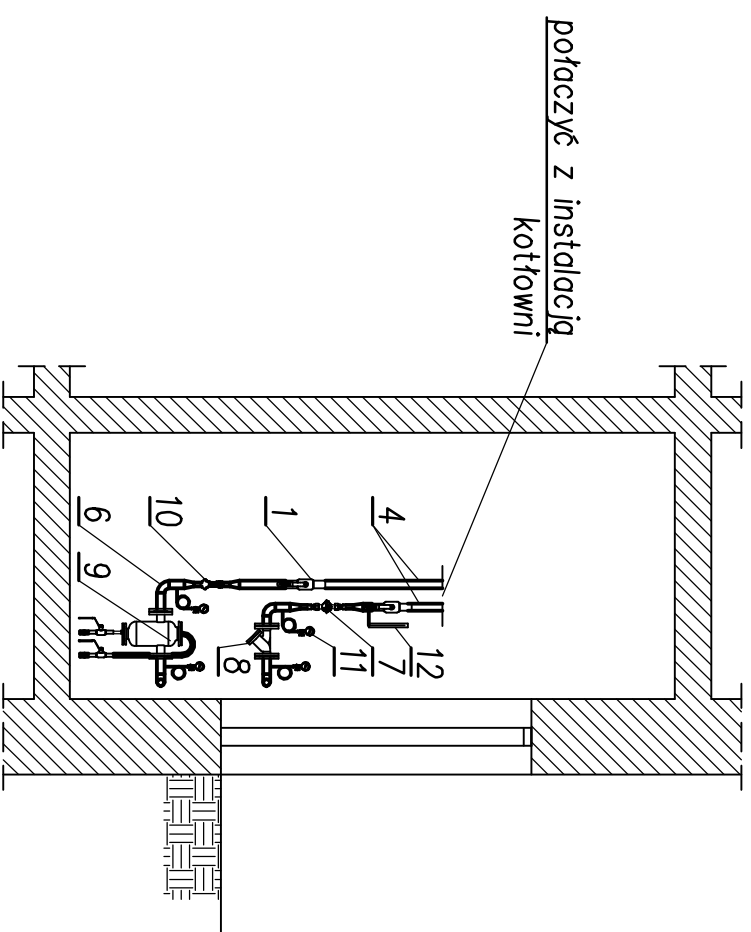
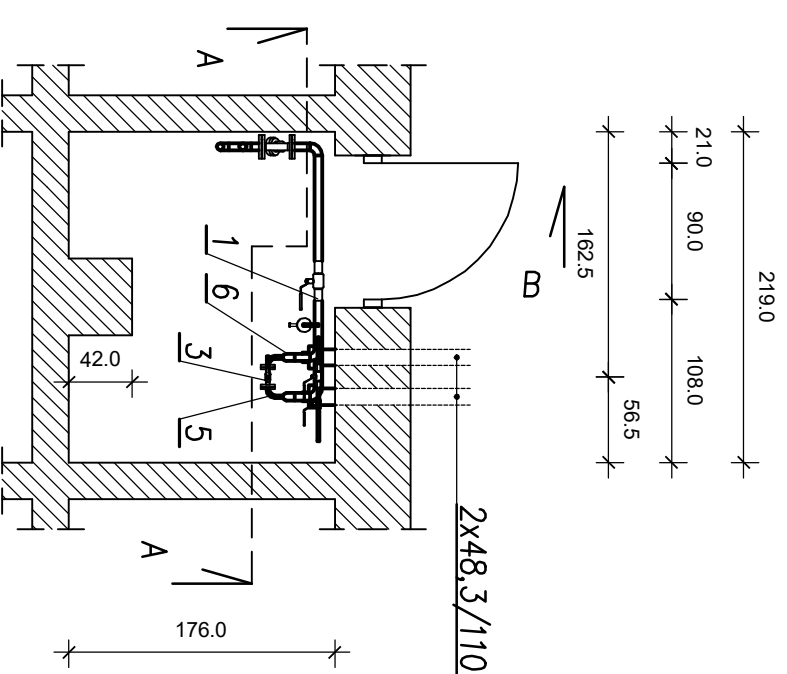
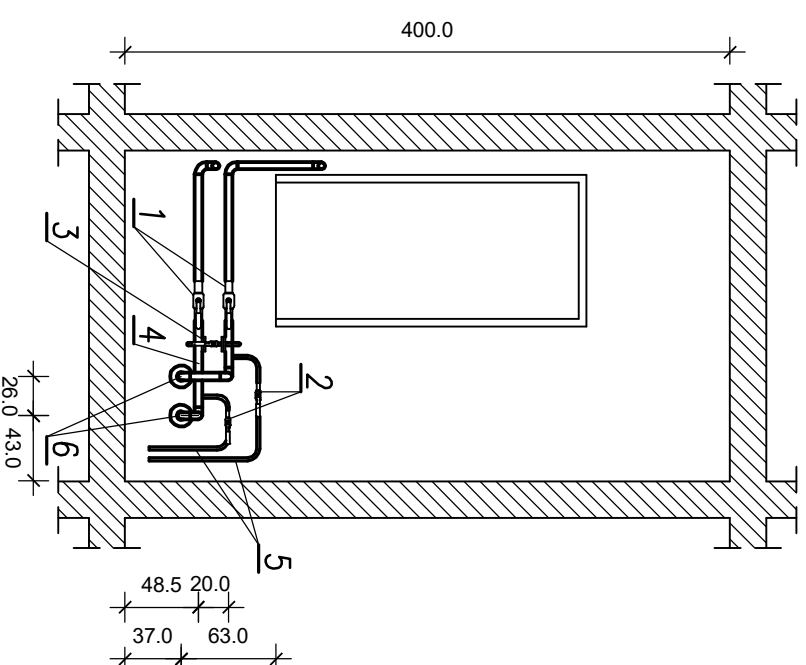


Pzkrój B-B



Pzkrój A-A



Zestawienie materiałów przyłącza węzła ciepłego

1. Zawór odcinający do wspawania DN40, PN16 – 4 szt
2. Zawór odcinający do wspawania DN15, PN16 – odpow. – 2 szt
3. Zawór odcinający kotłozowy DN15, PN16 – spinka cyrk. – 1 szt
4. Rura stalowa ze szwem 48,3x2,6 mm – 8,5 m
5. Rura stalowa ze szwem 21,3x2,0 mm – 3,0 m
6. Kolano hamburskie 90 st. 48,3x2,6 mm – 12 szt
7. Ciepłomierz Landis GYR T550 3,5m³/h
8. Filtr siatkowy DN40 – 1szt.
9. Filtr odmulnik DN40 – 1szt.
10. Zawór regulacyjny DN20 – 1szt
11. Manometr – 5szt
12. Termometr – 1szt
13. Izolacja rurociągów 48,3x2,6 mm otulinami PUR, gr. 50 mm z płaszczem PCV – 8,5 m
14. Izolacja kolan 48,3x2,6 mm otulinami PUR, gr. 50 mm z płaszczem PCV – 12 szt

INWESTOR:	Geotermia Poddębice Sp. z o.o. ul. Adama Mickiewicza 17A 99-200 Poddębice		
NAZWA ZADANIA:	Budowa sieci i przyłączy ciepłowniczych do budynków usługowych przy ulicy Zielonej 2 i Łódzkiej 33a w Poddębicach		
TREŚĆ RYSUNKU:	WEJŚCIE RUR DO POMIESZCZENIA LOKALIZACJI CIEPŁOMIERZY - PASAŻ		
FUNKCJA:	IMIĘ I NAZWISKO:	SPECJALNOŚĆ:	NR UPRAWNIENI:
PROJEKTOWAŁ:	A. Goleniewski	INSTALACYJNA W ZAKRESIE SIECI, INST. I URZĄDZ. CIEPLNYCH, WENTYL., GAZ., WODOCIĄG. I KANAŁ.	LOD/2339/ POBS/14
SPRAWDZIŁ:	P. Bobrowski	INSTALACYJNA W ZAKRESIE SIECI, INST. I URZĄDZ. CIEPLNYCH, WENTYL., GAZ., WODOCIĄG. I KANAŁ.	MAZ/0201 /POOS/07
			DATA:
			06.2023
			PODPIS:
			9
			NR RYSUNKU:
			1:50